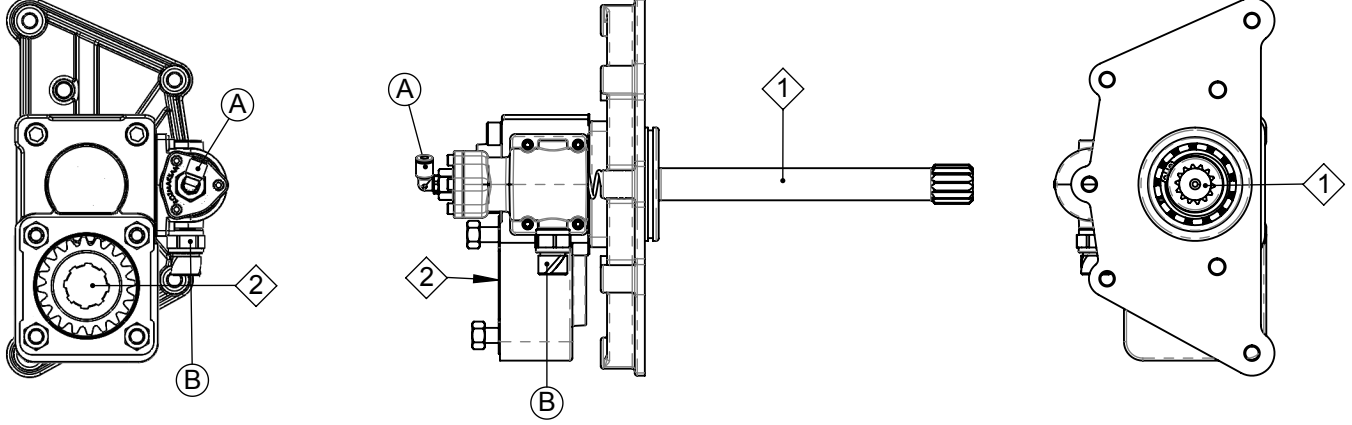


Araç Tipi Vehicle Type	FORD 1848
Şanzıman Tipi Gearbox Type	12TX-1410 /1610 /1810 /2010 /2210 /2420 /2620 /2820 TD/16.69-1.0 12TX-1610 /1810 /2010 /2210 /2410 /2610 /2820 /3020 /3220 /3420 TO/12.92-0.77 16TX-1640 /1840 /2040 /2240 /2440 /2640 /2840 TD/17.94-1.0 16TX-1840 /2040 /2240 /2440 /2640 /2840 /3040 /3240 /3440 TO/14.68-0.82

Ürün Kodu / Product Code	ZF.3-TRAXON
Revizyon No-Tarih / Revision No- Date	01/06.10.2016

Ürün Görünümleri / Product Views



- ❖ **PTO Girişi (Kardan Mili)**
PTO Input (Cardan Shaft)
- ❖ **PTO Çıkışı (Standart DIN 5462 8x32x36 ISO 4 Delikli)**
Dişli Pompa Akuple (3 Delikli UNI Bağlantı)
ISO 7647 - ISO 7646 Standartlarda Kaplin
PTO Output (Standart DIN 5462 8x32x36 ISO 4 Bolt)
Direct mounting UNI 3 bolt mtg.adapter
ISO 7647 - ISO 7646 Standard Flange
- A Hava Girişi R1/4\" PTO devrede-devre dışı**
Air Inlet R1/4\" PTO Engage-Disengage
- B Elektrik Müşürü (Opsiyel)**
Passing Contact Switch (Ops.)



Teknik Bilgi / Technical Data

GİRİŞ/ÇIKIŞ I/O	Azami Tork / Maximum Torque (Nm)	Çevrim Oranı (I/O Speed Ratio)	Dönüş Yönü / Rotation Sense	Bağlantı Şekli Mounting Type	- Kozmaksan Şirketi katalogta verilen bilgileri önceden bildirmeden değiştirme hakkını saklı tutar. Bu belge genel bilgiler içerir ve taahhüt ve sözleşme niteliğinde değildir. All content contained herein is subject to change without notice. This is not a legally binding document. It is for information only. - Verilen güç ve tork bilgileri sadece PTO/ara şanzımana aittir. Uygulama yapılacak şanzıman, motor ve aracın PTO/ara şanzıman için uygun gördüğü değerleri aşmayınız. Maximum power and torque limits provided are only valid for the mentioned PTO. Do not exceed the PTO power and torque limits determined by the transmission and the vehicle manufacturer. - Şanzımana civata ile bağlanan PTO'lara takılacak pompa, şaft vb. parçaların ağırlık ve askıda kalan uzunlukları şanzıman ve araç üreticisinin onayladığı limitleri geçmemelidir. For PTO's coupled rigidly to the transmissions, supported weight and the length of the attached pump, shaft etc. should not exceed the limits provided by the transmission and the vehicle manufacturer.
❖	-	-	-	KUYRUK / RÉAR	
❖	480	1/1.2	Girişe Ters Yönde Opposite to input		
❖				Ağırlık Weight (Kg)	
❖				Gövde Malz. Body material	
❖				15 SFERO/NCI	



KOZANOĞLU
KOZMAKSAN

HYDRAULIC PUMPS & POWER TAKE-OFFS MANUFACTURING LIMITED CO.
HİDROLİK POMPA ve ARA ŞANZIMAN PTO İMALAT SAN.LTD.ŞTİ.

Ofis / Office
Tel. +90 312 354 05 39
Fax +90 312 354 34 59
7. Sokak No: 9
Ostim / ANKARA
e-mail: info@kozmaksan.com.tr

Fabrika / Factory
Tel. +90 312 267 39 71
Fax +90 312 267 38 72
AOS. 1. OSB. Erkunt Cad. No: 6
Sincan / ANKARA
Website: www.kozmaksan.com.tr