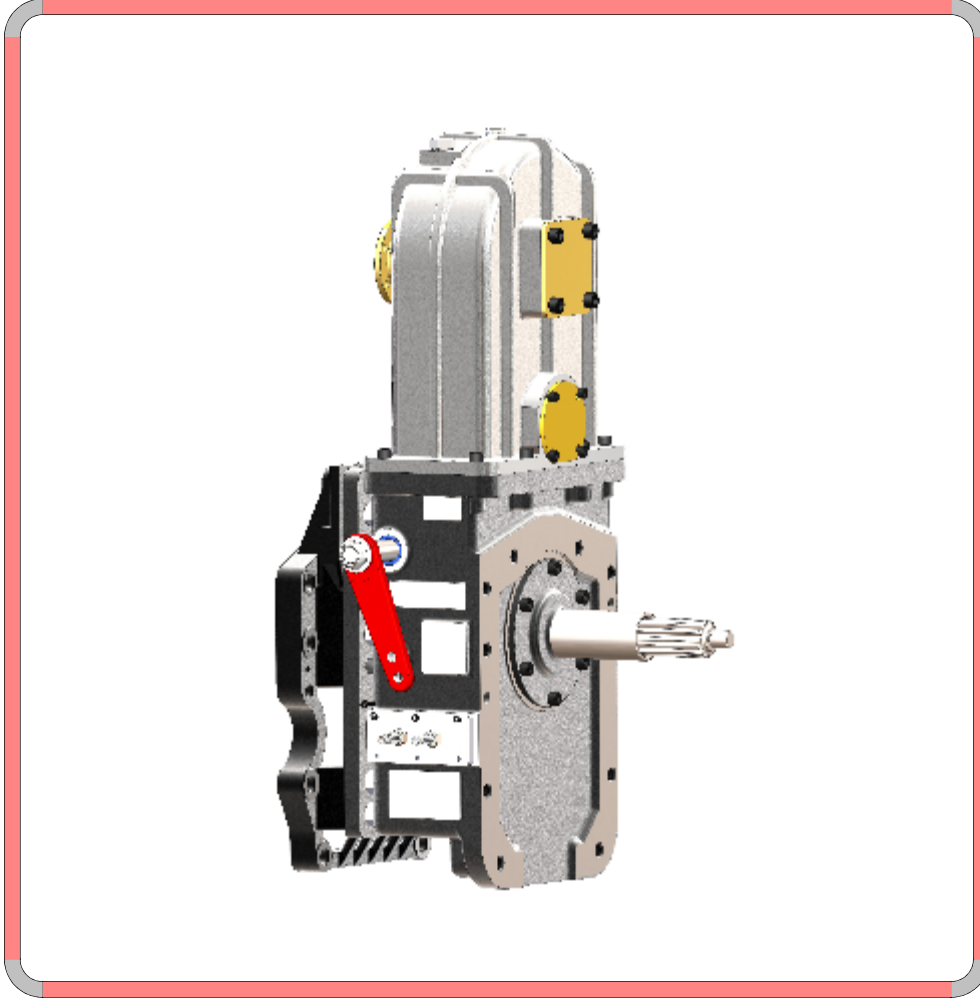


## Gearbox Type : M8 S2

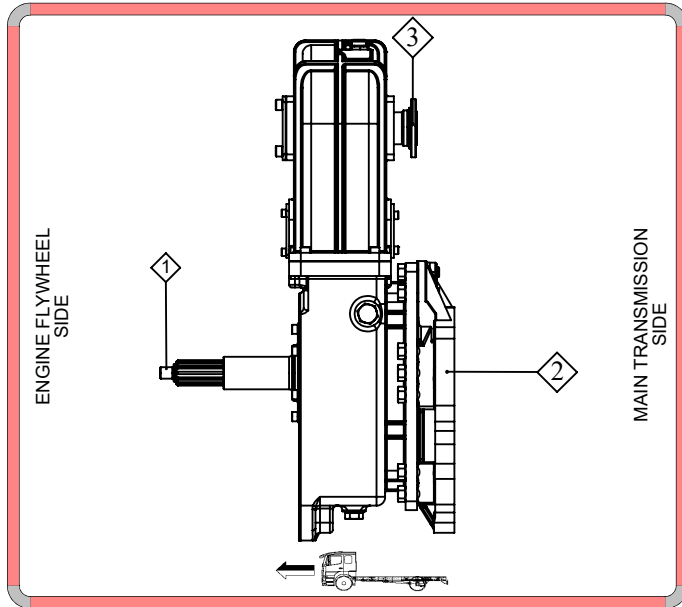
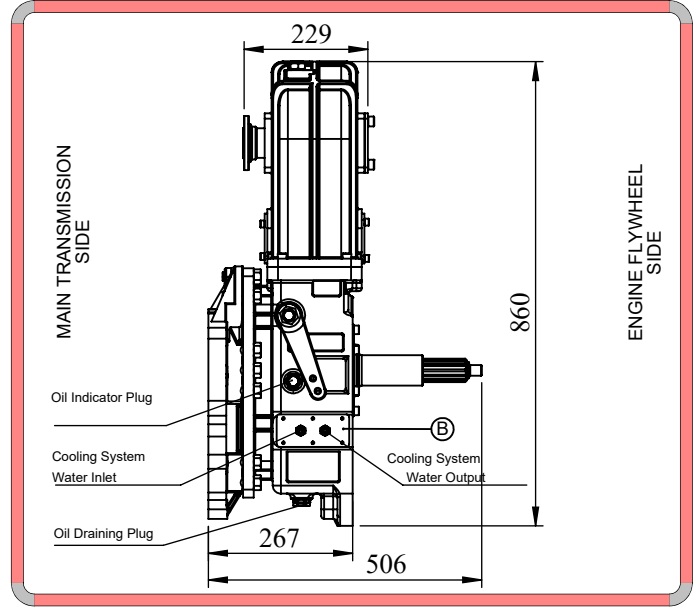
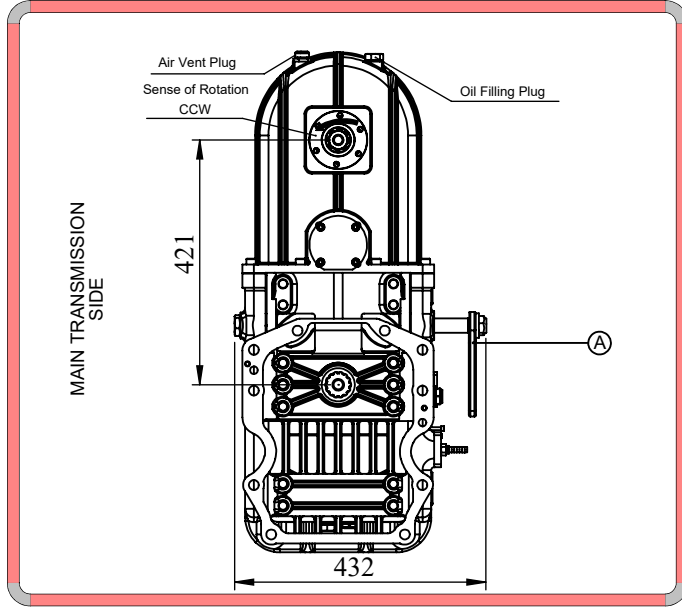
### General Information



- Gearbox Type : M8-S2 - MITSUBISHI
- Equipment can work when drive mode
- PTO output is on differential side.
- Product has water cooling system.
- Control type : Mechanic or Pneumatic
- Product mount between engine flywheel and transmission.
- Do not engage the equipment while moving!
- Application Area;
- Fire Fighting Vehicles
- Road Maintenance Vehicles
- Application area for water tankers and other on-vehicle equipment

**Gearbox Type : M8 S2**

Output Details

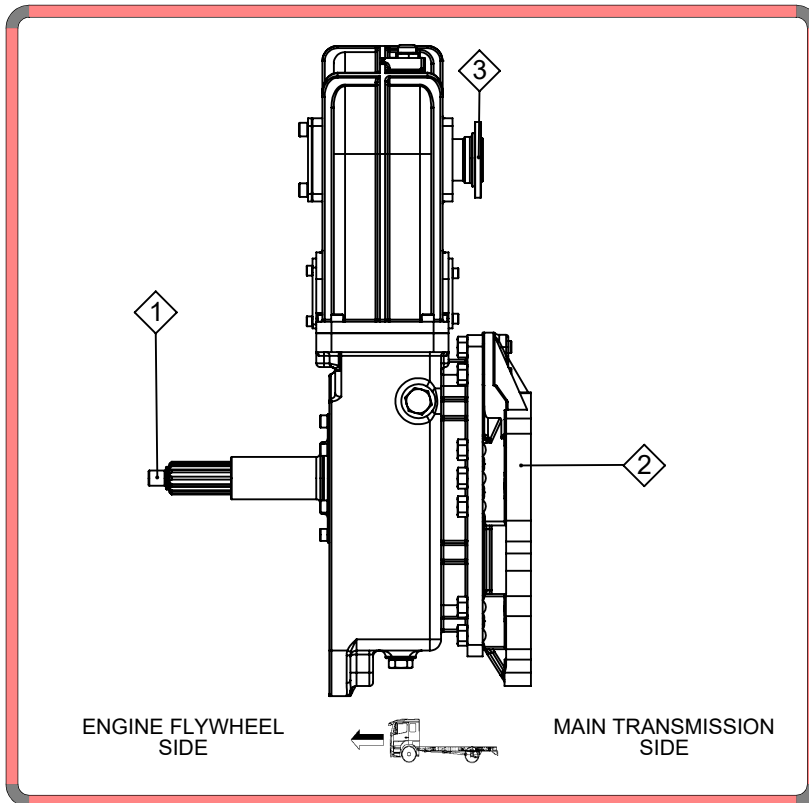


(1)	Clutch lining mounting side
(2)	Main transmission mounting side
(3)	Equipment output
(A)	Lever of engage/disengage the equipment
(B)	Cooling system

**Gearbox Type : M8 S2**
**Technical Details**

Technical Values			
	Maximum Vaues	Internal Ratio	Working rpm Range (max.)
① & ②	3200 Nm	1/1	-
③	150 kW	1/1.25	3000-3500 rpm

Weight	118 kg
Body Materia	Upper Body : AL Lower Body : GH 190
Oil Type & Amount	80W-90 & Up to indicator plug



- Kozmaksan Şirketi katalogta verilen bilgileri önceden bildirmeden değiştirme hakkını saklı tutar.Bu belge genel bilgiler içerir ve taahhüt ve sözleşme niteliğinde değildir.  
- Verilen güç ve tork bilgileri sadece PTO'ara şanzımana aittir. Uygulama yapılacak şanzıman, motor ve aracın PTO'ara şanzıman için uygun gördüğü değerleri aşmayınız.  
- Şanzımana civata ile bağlanan PTO'lara takılacak pompa, şaft vb. parçaların ağırlık ve askıda kalan uzunlukları şanzıman ve araç üreticisinin onayladığı limitleri geçmemelidir.

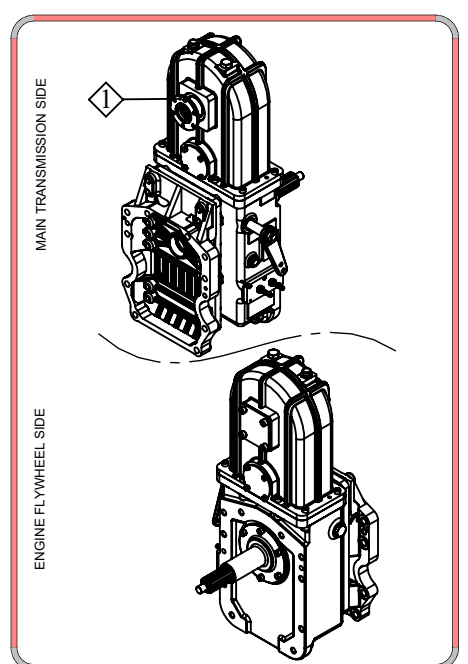
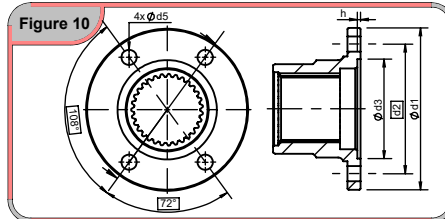
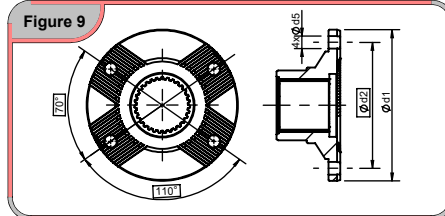
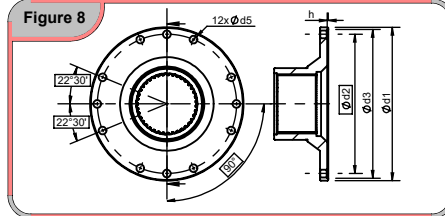
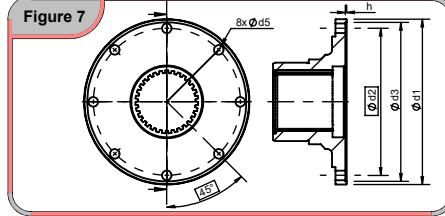
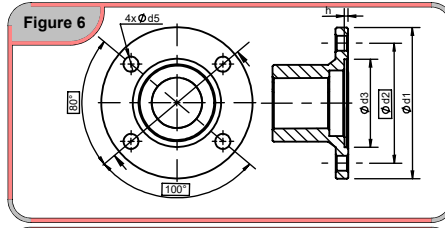
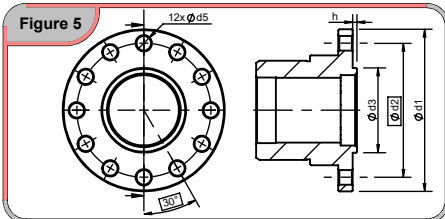
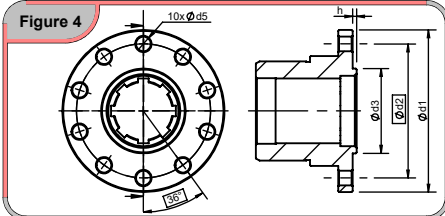
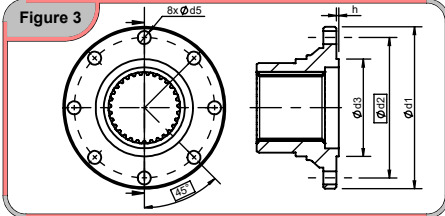
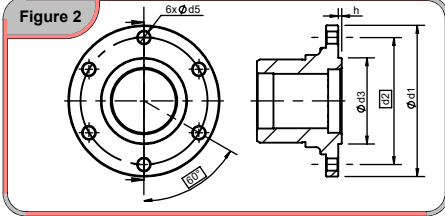
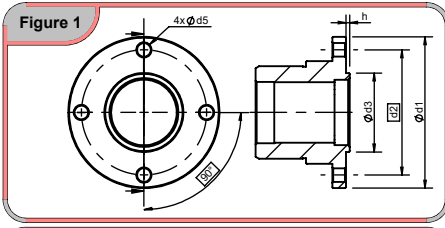
**Gearbox Type : M8 S2**
**Options**


Figure No	No of Bolt	Ø d1	Ø d2	Ø d3	Ø d5	h	Standard	1	2	3	4	5	6	7	8
2	6	100	84	57	8,1	2,3	ISO 7646 - DIN 100	C06-170							
6	4	116	95,25	69,25	12,1	2,3	ISO 7646	C06-195							
3	8	120	101,5	75	10,1	2,3	ISO 7646 - DIN 120	C06-115							
6	4	97	79,37	60,32	10,1	2,3	ISO 7647-SAE1300	C06-212							

Please contact with KOZMAKSAN, If you have any questions or requests.