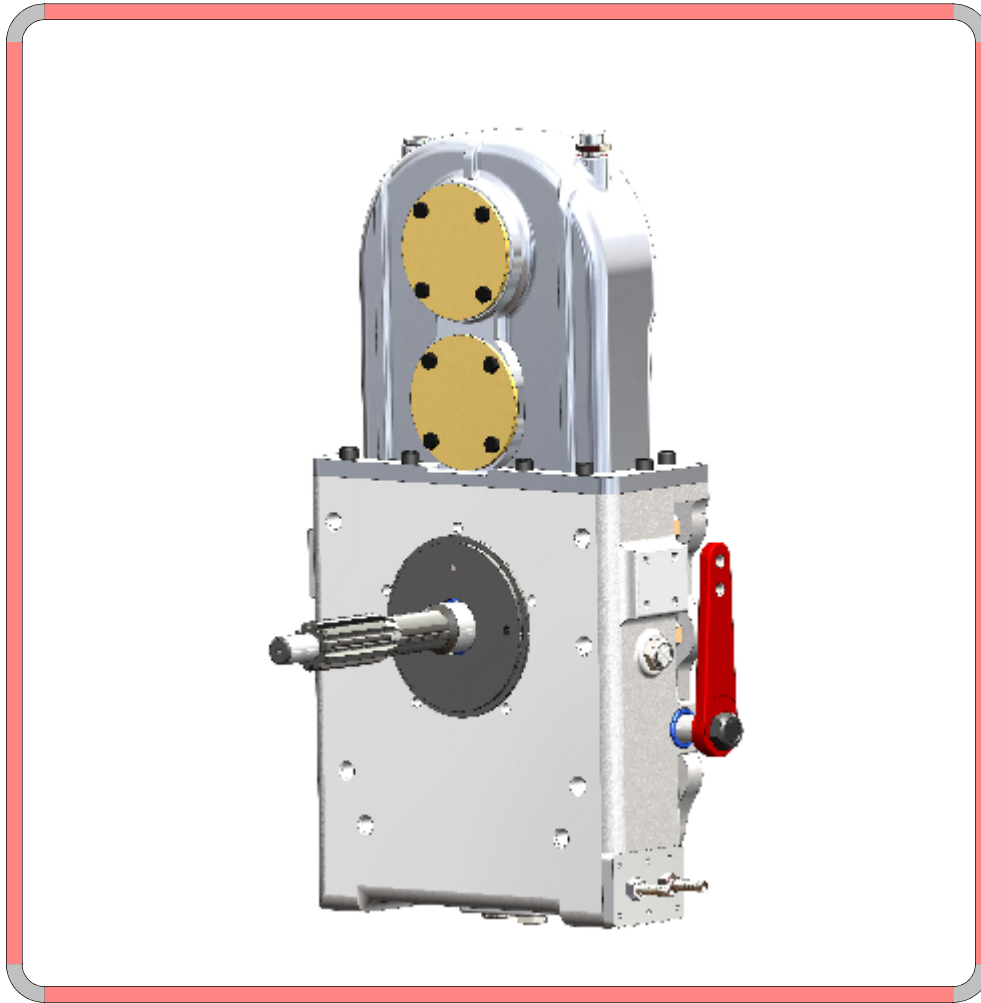


Gearbox Type : MAL 6S

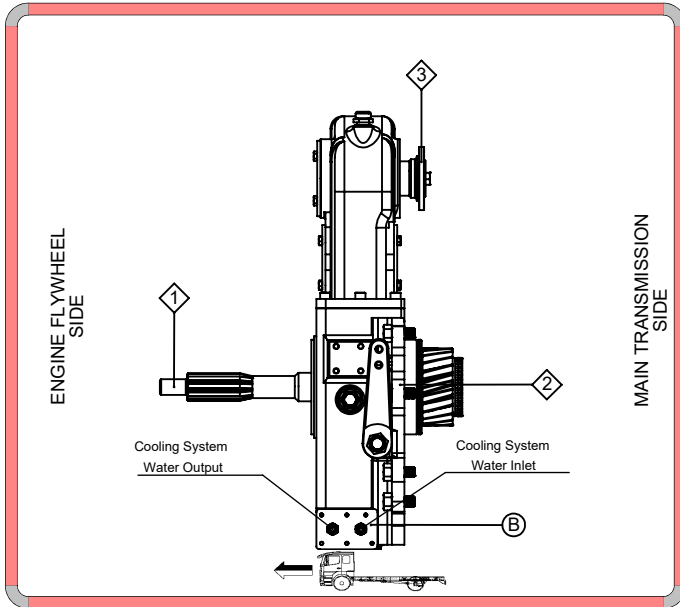
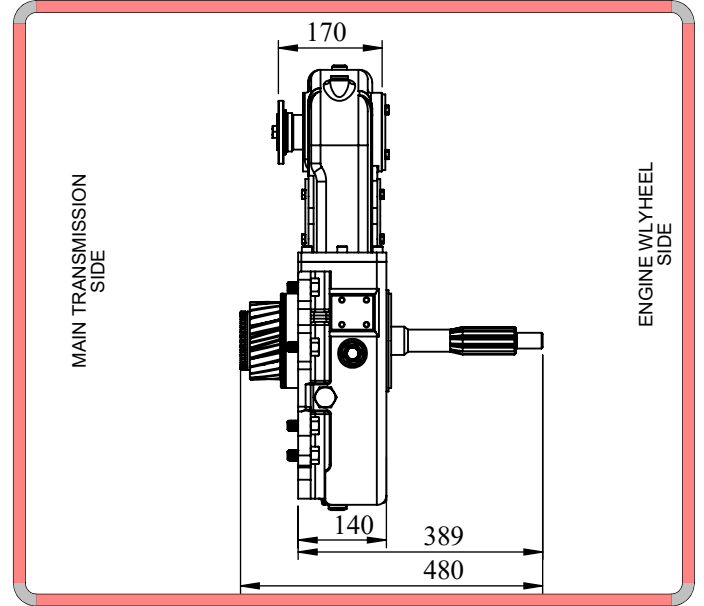
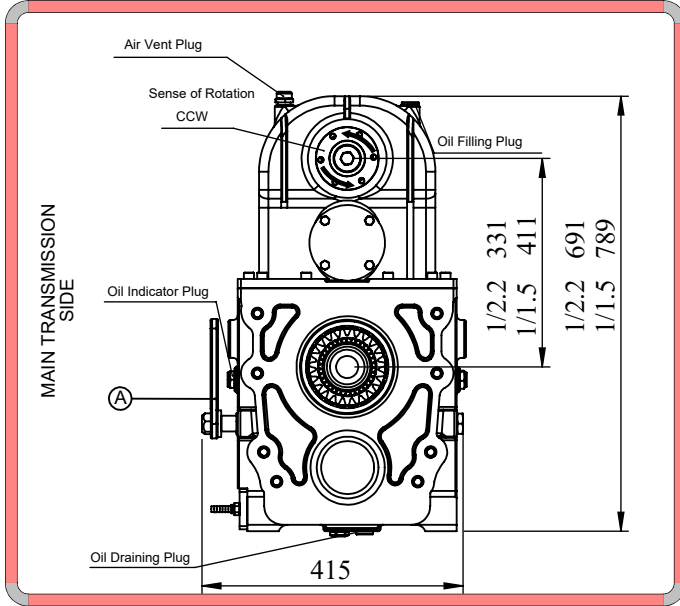
General Information



- Gearbox Type : MAL 6S-ISUZU
- Equipment can work when drive mode
- PTO output is on differential side.
- Product has water cooling system.
- Control type : Mechanic or Pneumatic
- Product mount between engine flywheel and transmission.
- Do not engage the equipment while moving!
- Application Area;
- Fire Fighting Vehicles
- Road Maintenance Vehicles
- Application area for water tankers and other on-vehicle equipment

Gearbox Type : MAL 6S

Output Details



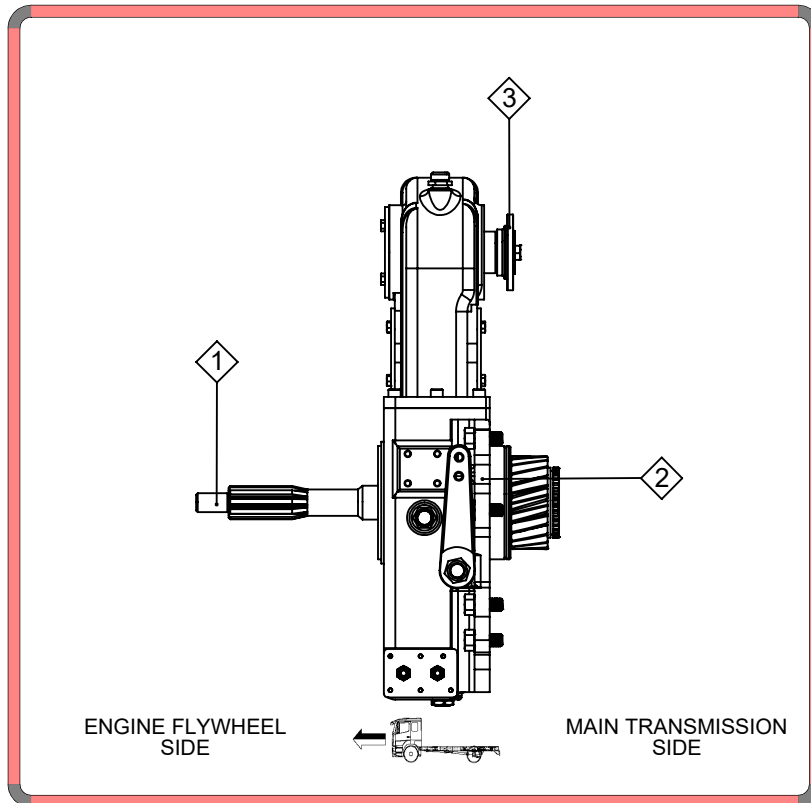
①	Clutch lining mounting side
②	Main transmission mounting side
③	Equipment output
(A)	Lever of engage/disengage the equipment
(B)	Cooling system

Gearbox Type : MAL 6S

Technical Details

Technical Values			
	Maximum Values	Internal Ratio	Working rpm Range (max.)
① & ②	2200 Nm	1/1	-
③	124 kW	1/1.5 1/2.2	3000 -3500rpm

Weight	92 kg
Body Material	Lower Body : GH 190 Upper Body : AL
Oil Type & Amount	80W-90 & Up to oil indicator



- Kozmaksan Şirketi katalogta verilen bilgileri önceden bildirmeden değiştirme hakkını saklı tutar. Bu belge genel bilgiler içerir ve taahhüt ve sözleşme niteliğinde değildir.
- Verilen güç ve tork bilgileri sadece PTO/ara şanzımana aittir. Uygulama yapılacak şanzıman, motor ve aracın PTO/ara şanzıman için uygun gördüğü değerleri aşmayınız.
- Şanzımana civata ile bağlanan PTO'lara takılacak pompa, şaft vb. parçaların ağırlık ve askıda kalan uzunlukları şanzıman ve araç üreticisinin onayladığı limitleri geçmemelidir.

Gearbox Type : MAL 6S

Options

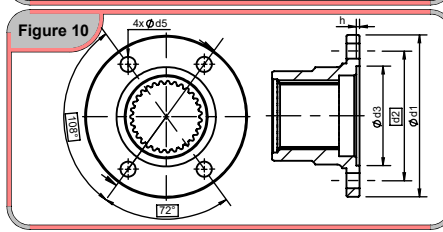
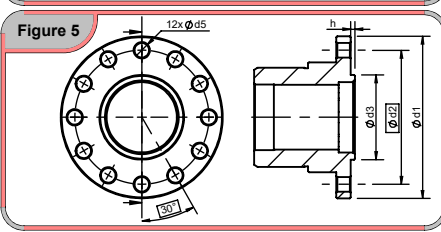
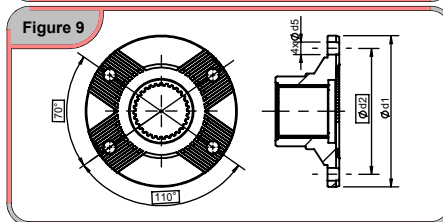
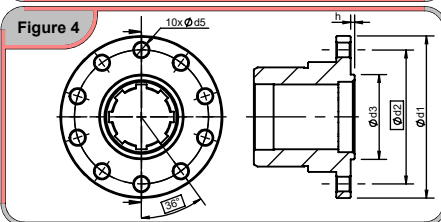
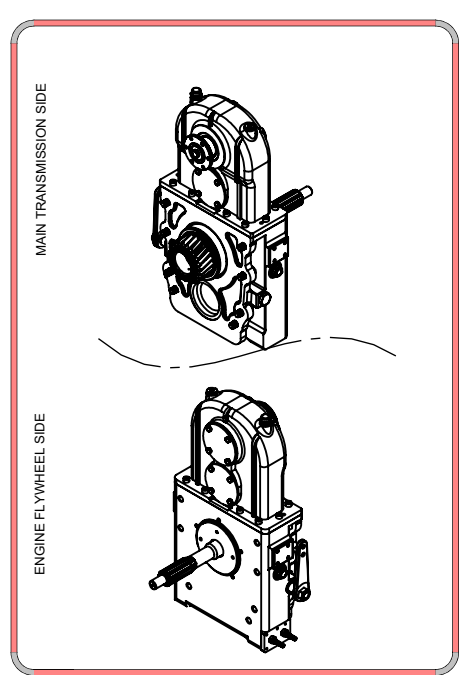
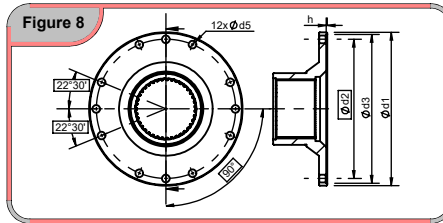
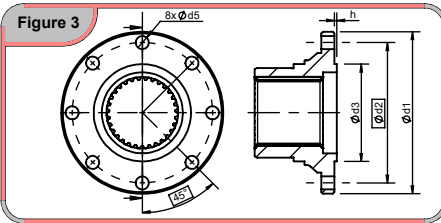
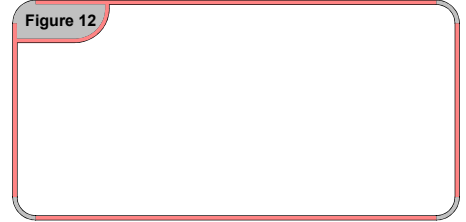
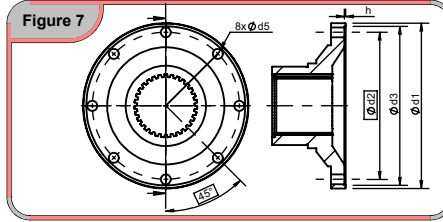
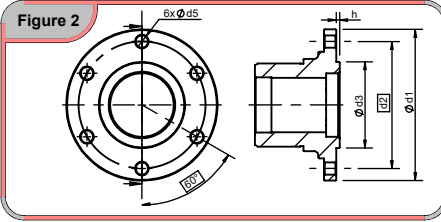
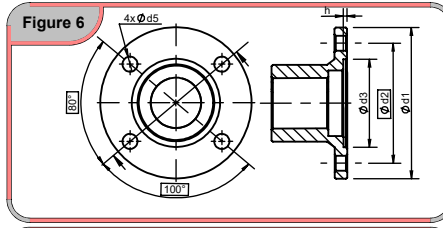
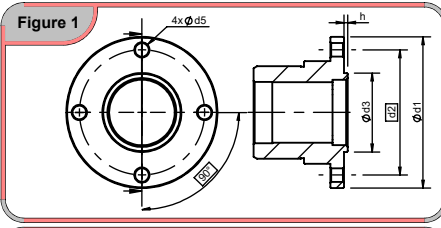


Figure No	No of Bolt	Ø d1	Ø d2	Ø d3	Ø d5	h	Standard	1	2	3	4	5	6	7	8
2	6	100	84	57	8,1	2,3	ISO 7646 DIN100	C06-011							
3	8	120	101,5	75	10,1	2,3	ISO 7646 DIN120	C06-061							
6	4	97	79,37	60,32	10,1	2,3	ISO 7647-SAE1300	C06-144							
6	4	116	95,25	69,85	12,1	2,3	ISO 7647-SAE1400	C06-007							

Please contact with KOZMAKSAN, If you have any questions or requests.