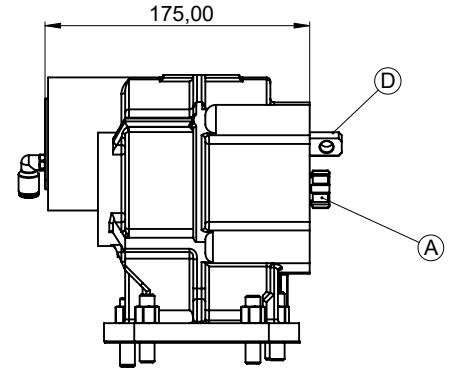
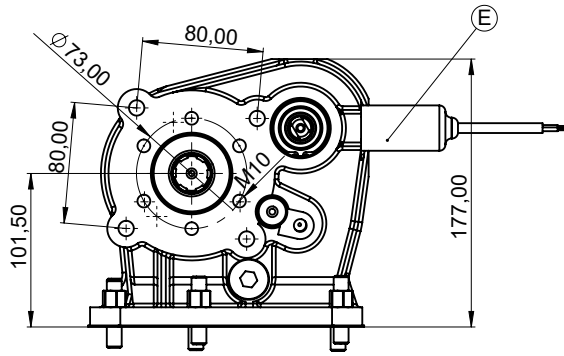
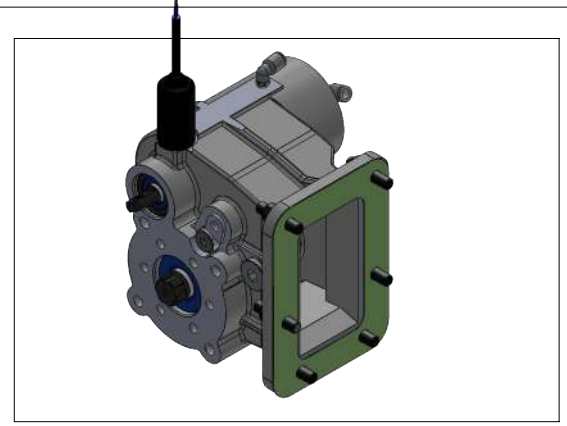
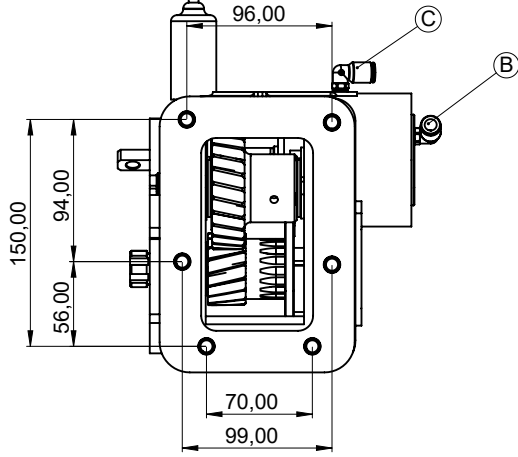


Araç Tipi Vehicle Type	TF A35 / TF A35L / TF B35 / TF B75 / TF B75L CANTER MITSUBISHI / 515 / 516/ 715 / 815 CANTER X CANTER 616-FEC60T1-65T1 / FEA21BL4SA21 / FE21EL4SA21/ FEB21CL4SA22 / FEB91EL4SA23 / FEB91EL4SA27 FEB91GL4SA23 / FEA21EL4SA25/FEB91EL4SA29 / EURO 5
Şanzıman Tipi Transmission Type	MO 38 S 5 (5,494) MT - 5 VİTES DÜZ MANUEL ŞANZIMAN

Ürün Kodu / Product Code	MTS.03.38S5.V.M.H.KF
Revizyon No-Tarih / Revision No- Date	01/24.04.2018

Ürün Görünümleri / Products View



Opsiyonlar / Options

A : PTO Çıkışı (Standart DIN 5463 6X21X25 UNI 3 Delikli)
Pistonlu pompaya akuple (4 delikli ISO bağlantı)
Kaplınli (flanşlı bağlantı)
B : Hava Girişi Devreye Alma (R 1/8")
C : Hava Girişi Devreden Çıkarma (R 1/8")
D : Mekanik Kontrol
E : Devrede -Devrede Değil Müşiri(Ops.)

A : PTO Output (Standard DIN 5463 6X21X25 UNI 3 Bolt)
Direct mounting ISO 4 bolt mtg. adapter
Drive flange
B : Air Inlet Engage (R 1/8")
C : Air Inlet Disgage (R 1/8")
D : Mechanic Control
E : Engage-Disengage Sensor(Ops.)

Teknik Bilgi / Technical Data

Güç / Power (Kw)	Maksimum Tork / Maximum Torque		Çevrim Oranı Ratio	Bağlantı Şekli Mounting Side	Kontrol Tipi Control Type
	Nm	Kgm			
1000 Dev. / Dak.					
15	148	15	1/1.85	SOL YAN/LEFT SIDE	VAKUMLU-VACUUM HAVALI-PNEUMATIC MEKANİK-MECHANIC
				Ağırlık / Weight (Kg)	Dönüş Yönü /Sense of Rotation
				7	SOL /COUNTERCLOCKWISE



KOZANOĞLU
KOZMAKSAN

Hidrolik Pompa ve Ara Şanzıman P.T.O. İmalat San. ve Tic. Ltd. Şti.
Hydraulic Pumps & Power Take-Offs Manufacturing Limited Co.

Ofis / Office
Tel. +90 312 354 05 39
Fax +90 312 354 34 59
7. Sokak No: 9
Ostim / ANKARA
e-mail: info@kozmaksan.com.tr

Fabrika / Factory
Tel. +90 312 267 39 71
Fax +90 312 267 38 72
AOS. 1. OSB. Erkunt Cad. No: 6
Sincan / ANKARA
Website: www.kozmaksan.com.tr