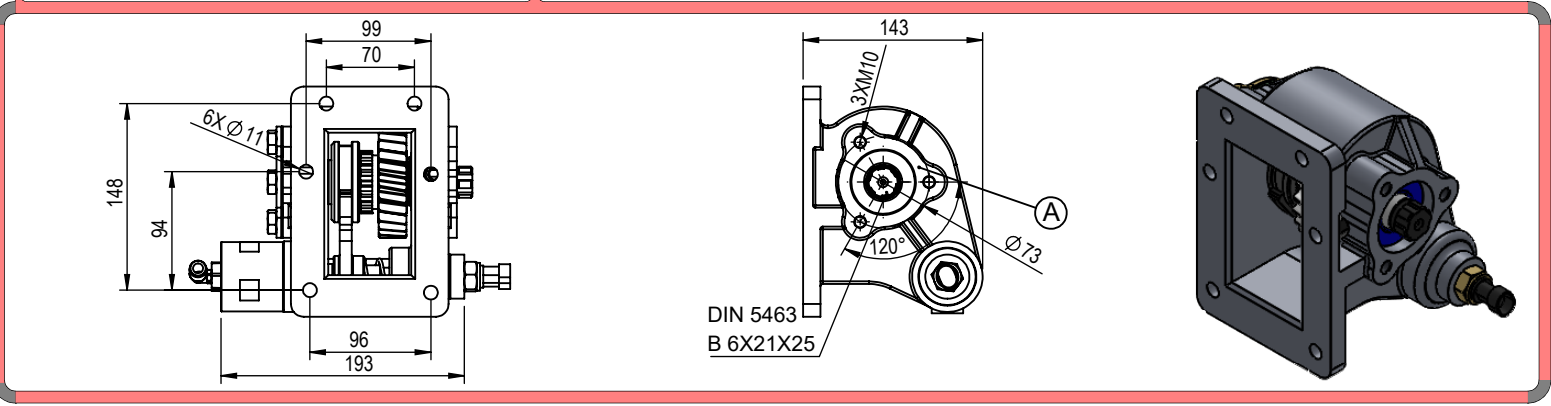


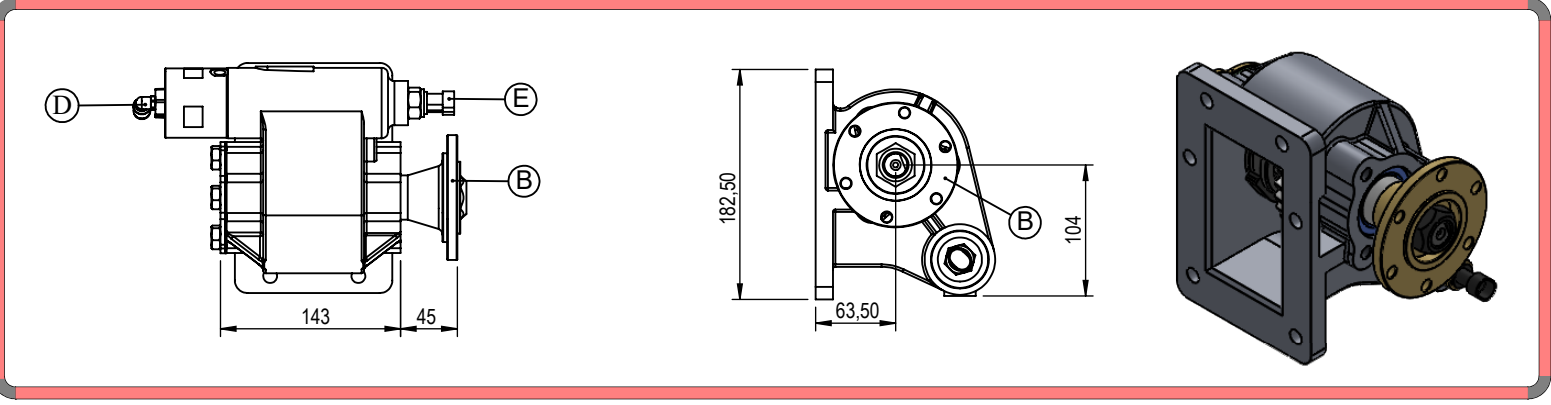
Vehicle Type	MITSUBISHI	Pneumatic Control	Left Side
Transmission Type	MO 35 S 5 (5,38-5,52) / MO 35 T3 / 35 S6		

MTS.01.35S5.H		Product Code
02	27.08.2018	02
		Rev.No-Date -Page No.

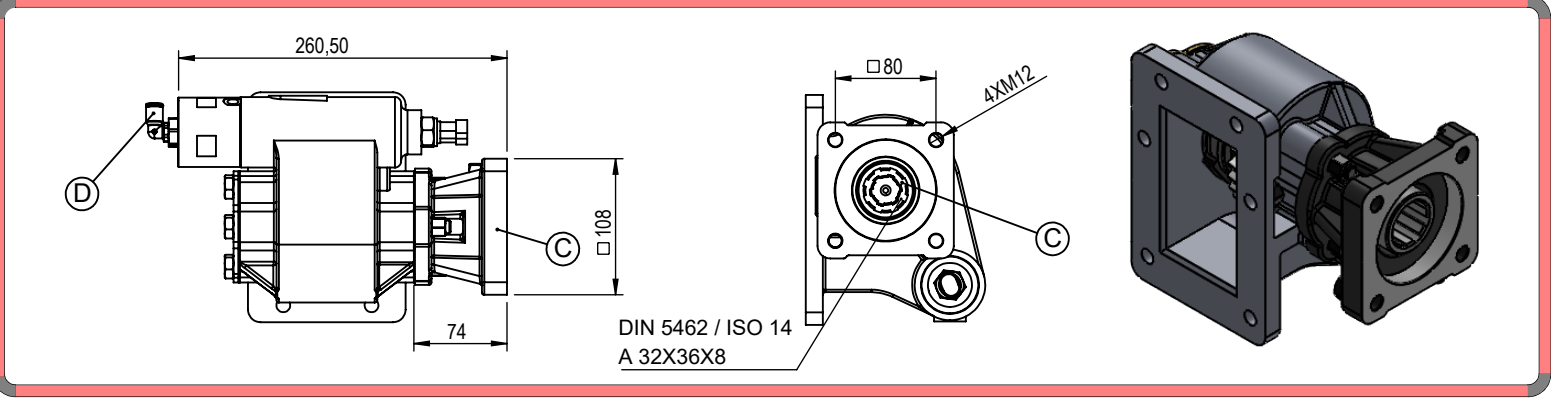
UNI Pump Output



Flange Pump Output



ISO Pump Output



A	DIN 5463 6X21X25 UNI 3 Hole Mounting Output
B	ISO 7647-7646 Standard Flange Output
C	ISO 14 - DIN 5462 8X32X36 Mounting Output
D	Air Inlet R 1/4"
E	Engage/Disengage Sensor (Optional)

	UNI Output	Flange Output	ISO Output
Power @1000 rpm (kW)	23	42	23
Max. Torque (Nm)	220	400	220
Weight (kg)	6	7	8
PTO Internal Ratio (Input/Output)	1/1		
Engine to PTO Ratio			
Mounting Type	Left Side		
Sense of Rotation	CW (Clockwise)		

- Kozmaksan Şirketi katalogta verilen bilgileri önceden bildirmeden değiştirme hakkını saklı tutar. Bu belge genel bilgiler içerir ve taahhüt ve sözleşme niteliğinde değildir.
- Verilen güç ve tork bilgileri sadece PTO'ara şanzımana aittir. Uygulama yapılacak şanzıman, motor ve aracın PTO'ara şanzıman için uygun gördüğü değerleri aşmayınız.
- Şanzımana civata ile bağlanan PTO'lara takılacak pompa, şaft vb. parçaların ağırlık ve askıda kalan uzunlukları şanzıman ve araç üreticisinin onayladığı limitleri geçmemelidir.



1.OSB. Erkunt Cad. No: 6 Sincan / ANKARA
Tel.+90 312 267 39 71-Fax +90 312 267 38 72
info@kozmaksan.com.tr
Website: www.kozmaksan.com.tr



KozmaksanPTO
kozmaksanpto
kozmaksan-hydraulics-pt
f
i
n

Vehicle Type

MITSUBISHI

Mechanic Control

Left Side

Transmission Type

MO 35 S 5 (5,38-5,52) / MO 35 T3 / 35 S6

MTS.01.35S5.M

Product Code

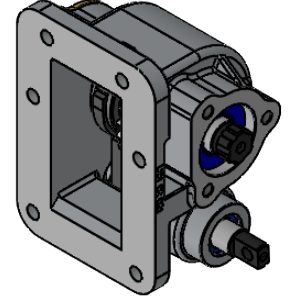
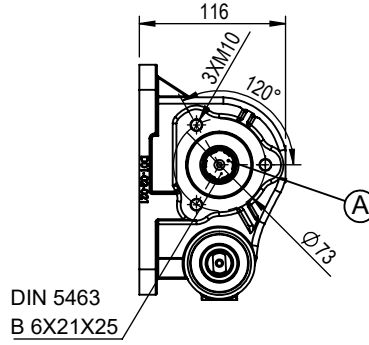
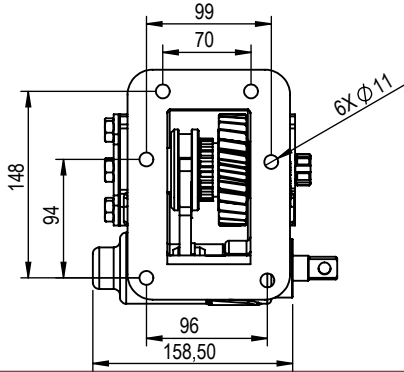
02

27.08.2018

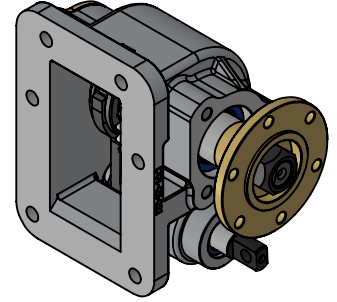
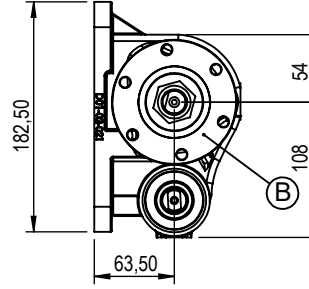
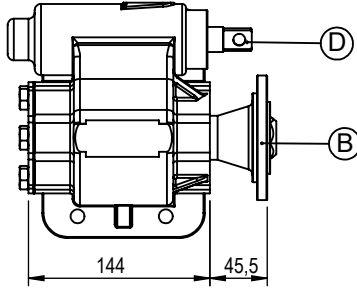
03

Rev.No-Date
-Page No.

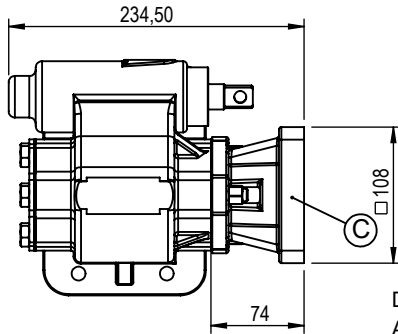
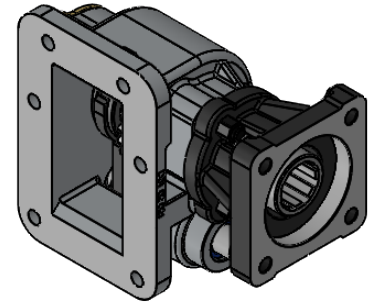
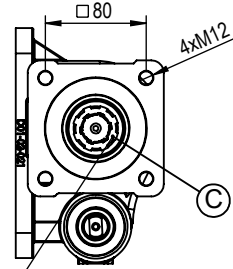
UNI Pump Output



Flange Pump Output



ISO Pump Output

DIN 5462 / ISO 14
A 32X36X8**A** DIN 5463 6X21X25 UNI 3 Hole Mounting Output**B** ISO 7647-7646 Standard Flange Output**C** ISO 14 - DIN 5462 8X32X36 Mounting Output**D** Mechanic System

	UNI Output	Flange Output	ISO Output
Power @1000 rpm (kW)	23	42	23
Max. Torque (Nm)	220	400	220
Weight (kg)	6	7	8
PTO Internal Ratio (Input/Output)	1/1		
Engine to PTO Ratio			
Mounting Side	Left Side		
Sense of Rotation	CW (Clockwise)		

- Kozmaksan Şirketi katalogta verilen bilgileri önceden bildirmeden değiştirme hakkını saklı tutar. Bu belge genel bilgiler içerir ve taahhüt ve sözleşme niteliğinde değildir.
- Verilen güç ve tork bilgileri sadece PTO'ara şanzımana aittir. Uygulama yapılacak şanzıman, motor ve aracın PTO'ara şanzıman için uygun gördüğü değerleri aşmayınız.
- Şanzımana civata ile bağlanan PTO'lara takılacak pompa, şaft vb. parçaların ağırlık ve askıda kalan uzunlukları şanzıman ve araç üreticisinin onayladığı limitleri geçmemelidir.

Vehicle Type MITSUBISHI Vacuum Control Left Side

MTS.01.35S5.V

Product Code

Transmission Type MO 35 S 5 (5,38-5,52) / MO 35 T3 / 35 S6

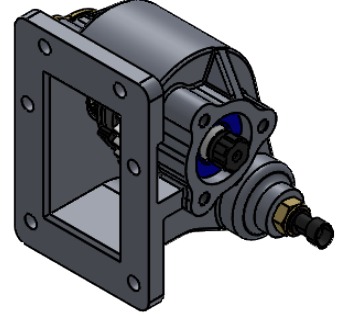
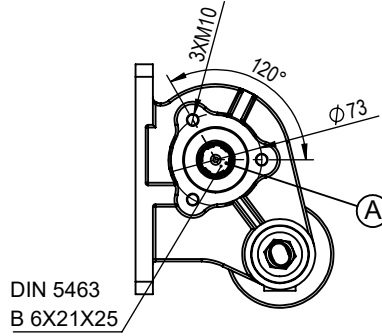
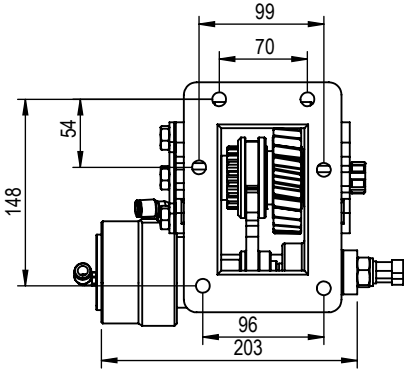
02

27.08.2018

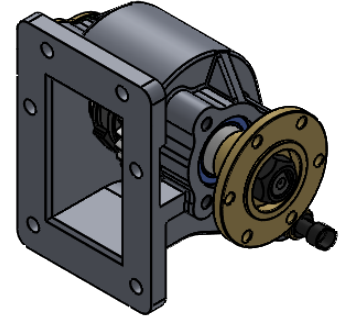
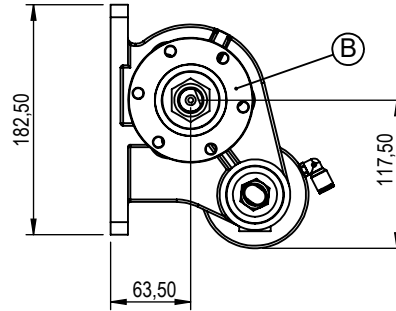
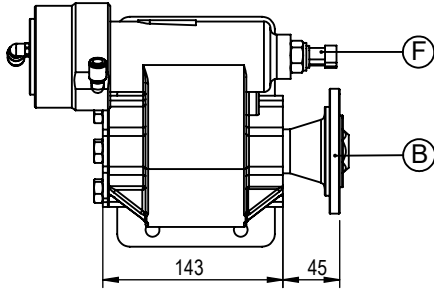
04

Rev.No-Date
-Page No.

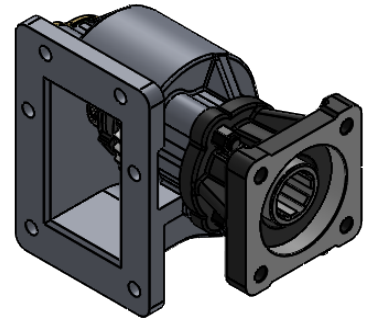
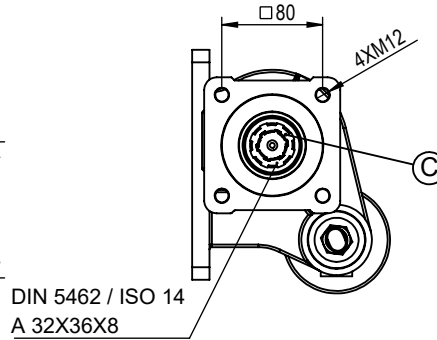
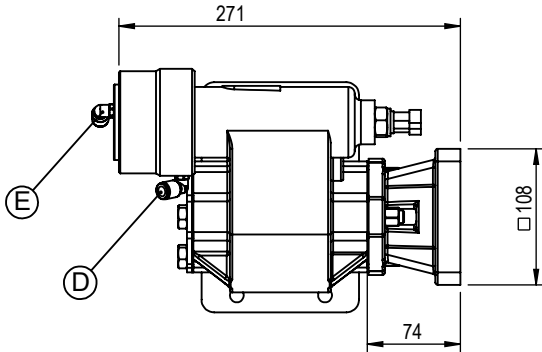
UNI Pump Output



Flange Pump Output



ISO Pump Output



A	DIN 5463 6X21X25 UNI 3 Hole Mounting Output	
B	ISO 7647-7646 Standard Flange Output	Güç @1000d/dk (kW)
C	ISO 14 - DIN 5462 8X32X36 Mounting Output	Azami Tork (Nm)
D	Vacuum Inlet R 1/8"	Ağırlık (Kg)
E	Vacuum Inlet R 1/8" (Optional- Double effect)	Pto İç Oran
F	Engage/Disengage Sensor (Optional)	Motor dan Pto Oran

	UNI Output	Flange Output	ISO Output
Power @1000 rpm (kW)	23	42	23
Max. Torque (Nm)	220	400	220
Weight (kg)	6	7	8
PTO Internal Ratio (Input/Output)	1/1		
Engine to PTO Ratio			
Mounting Side	Left Side		
Sense of Rotation	CW (Clockwise)		

- Kozmaksan Şirketi katalogta verilen bilgileri önceden bildirmeden değiştirme hakkını saklı tutar. Bu belge genel bilgiler içerir ve taahhüt ve sözleşme niteliğinde değildir.
- Verilen güç ve tork bilgileri sadece PTO'ara şanzımana aittir. Uygulama yapılacak şanzıman, motor ve aracın PTO'ara şanzıman için uygun gördüğü değerleri aşmayınız.
- Şanzımana civata ile bağlanan PTO'lara takılacak pompa, şaft vb. parçaların ağırlık ve askıda kalan uzunlukları şanzıman ve araç üreticisinin onayladığı limitleri geçmemelidir.

KozmaksanPTO

kozmaksanpto

kozmaksan-hydraulics-pt

KOZANOĞLU
KOZMAKSAN

1.OSB. Erkunt Cad. No: 6 Sincan / ANKARA
Tel.+90 312 267 39 71-Fax +90 312 267 38 72
info@kozmaksan.com.tr
Website: www.kozmaksan.com.tr

