

Vehicle Type MITSUBISHI Pneumatic Control Left Side Mounting

Gearbox Type M1S5 - M2S5 - M3S5 (4,444-5,494-5,886-5,181) / DYMOS V1

MTS.01.123S5.H

Product Code

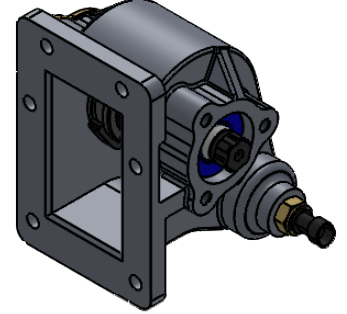
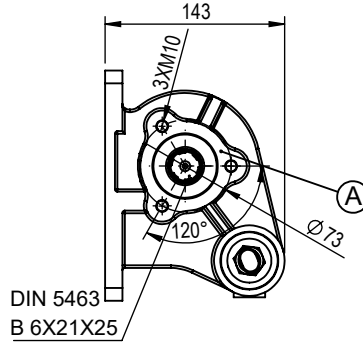
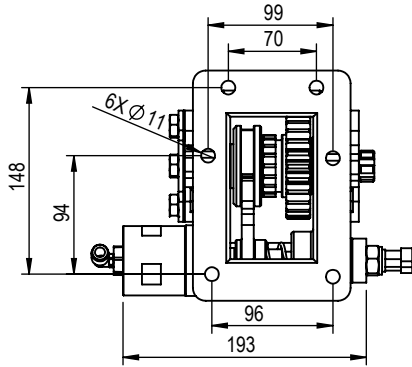
02

29.08.2018

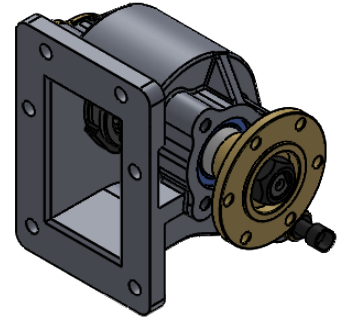
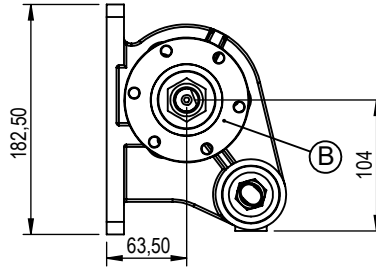
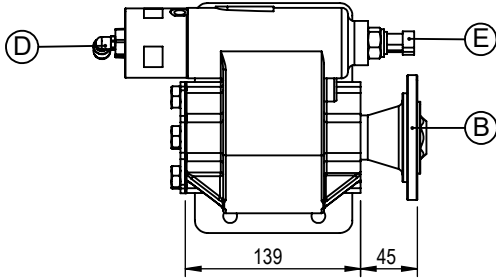
02

Rev.No-Date
-Page No.

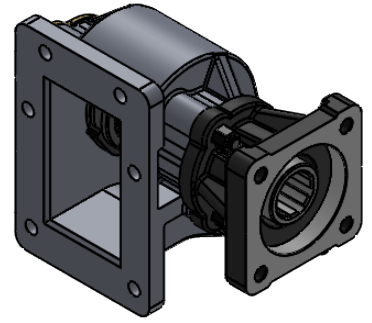
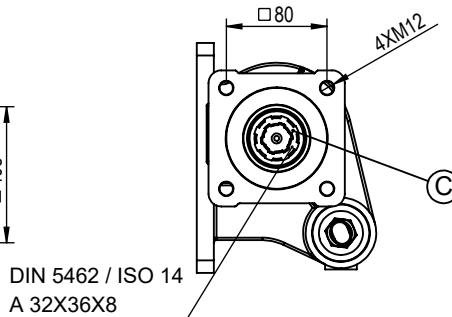
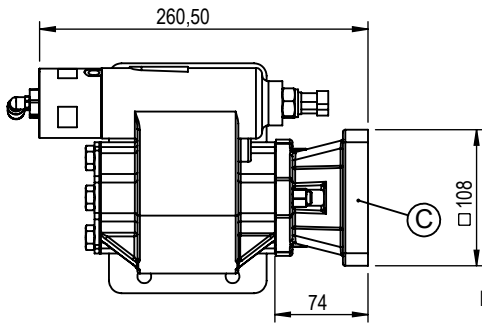
UNI Pump Output



Flange Pump Output



ISO Pump Output



A DIN 5463 6X21X25 UNI 3 Hole Mounting Output

B ISO 7647-7646 Standard Flange Output

C ISO 14 - DIN 5462 8X32X36 Mounting Output

D Air Inlet R 1/4"

E Engage/Disengage Sensor (Optional)

	UNI Output	Flange Output	ISO Output
Power @1000 rpm (kW)	20,5	40	20,5
Max. Torque (Nm)	196	380	196
Weight (kg)	6	7	8
PTO Internal Ratio	1/1		
Engine to PTO Ratio			
Mounting Type	Left Side		
Sense of Rotation	Clockwise		

KozmaksanPTO

kozmaksanpto

kozmaksan-hydraulics-pt



KOZANOĞLU
KOZMAKSAN

1.OSB. Erkunt Cad. No: 6 Sincan / ANKARA
Tel.+90 312 267 39 71-Fax +90 312 267 38 72
info@kozmaksan.com.tr
Website: www.kozmaksan.com.tr



Vehicle Type MITSUBISHI Mechanic Control Left Side Mounting

Gearbox Type M1S5 - M2S5 - M3S5 (4,444-5,494-5,886-5,181) / DYMOS V1

MTS.01.123S5.M

Product Code

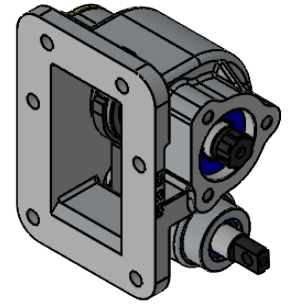
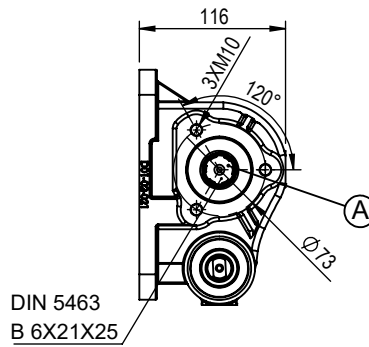
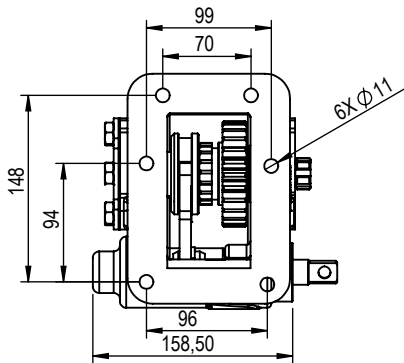
02

29.08.2018

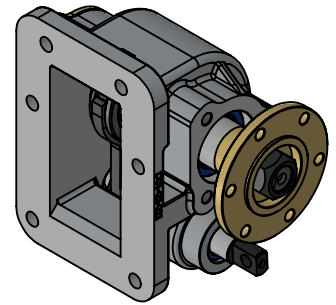
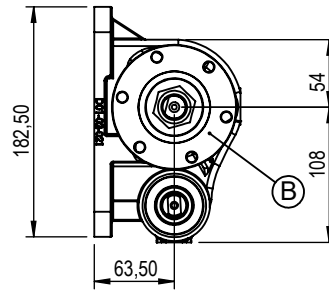
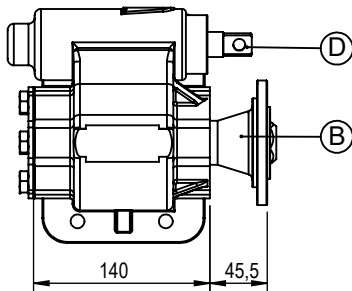
03

Rev.No-Date
-Page No.

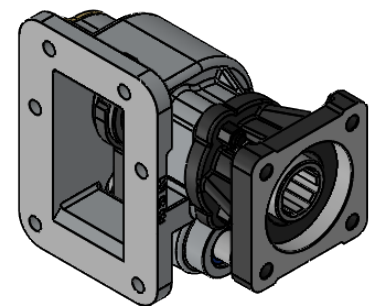
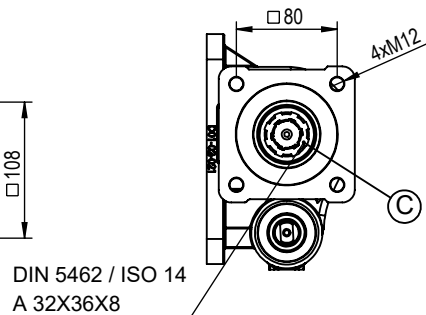
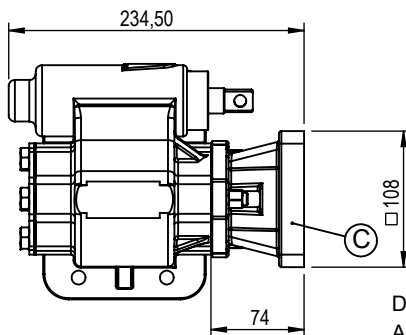
UNI Pump Output



Flange Pump Output



ISO Pump Output



A DIN 5463 6X21X25 UNI 3 Hole Mounting Output

B ISO 7647-7646 Standard Flange Output

C ISO 14 - DIN 5462 8X32X36 Mounting Output

D Mechanic System

	UNI Output	Flange Output	ISO Output
Power @1000 rpm (kW)	20,5	40	20,5
Max. Torque (Nm)	196	380	196
Weight (kg)	6	7	8
PTO Internal Ratio	1/1		
Engine to PTO Ratio			
Mounting Type	Left Side		
Sense of Rotation	Clockwise		

- Kozmaksan Şirketi katalogta verilen bilgileri önceden bildirmeden değiştirme hakkını saklı tutar. Bu belge genel bilgiler içerir ve taahhüt ve sözleşme niteliğinde değildir.
- Verilen güç ve tork bilgileri sadece PTO'ara şanzımana aittir. Uygulama yapılacak şanzıman, motor ve aracın PTO'ara şanzıman için uygun gördüğü değerleri aşmayınız.
- Şanzımana civata ile bağlanan PTO'lara takılacak pompa, şaft vb. parçaların ağırlık ve askıda kalan uzunlukları şanzıman ve araç üreticisinin onayladığı limitleri geçmemelidir.

Vehicle Type MITSUBISHI Vacuum Control Left Side Mounting

MTS.01.123S5.V

Product Code

Gearbox Type M1S5 - M2S5 - M3S5 (4,444-5,494-5,886-5,181) / DYMOS V1

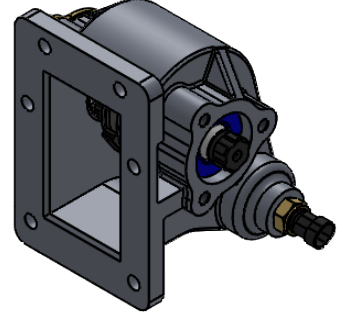
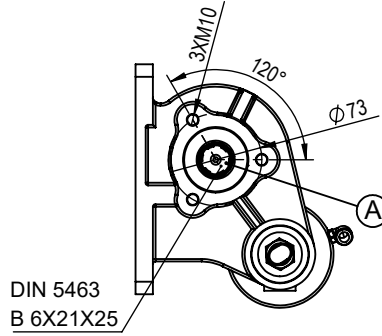
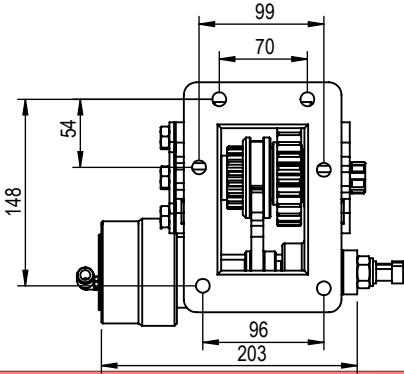
02

29.08.2018

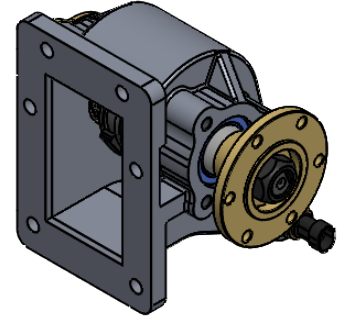
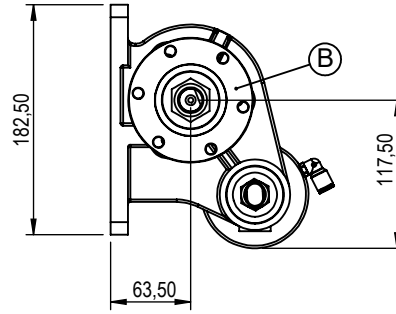
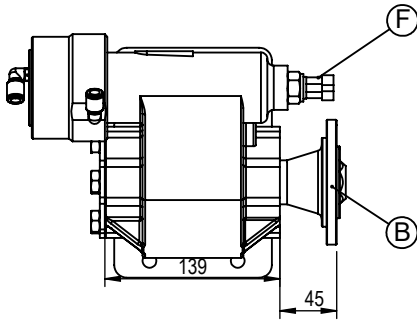
04

Rev.No-Date-Page No.

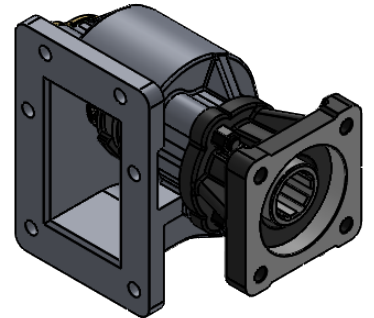
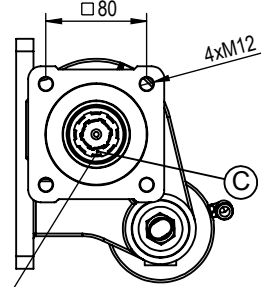
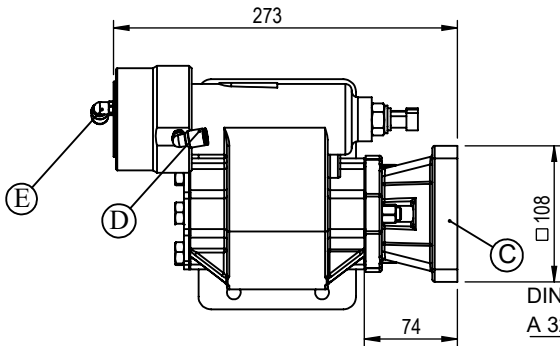
UNI Pump Output



Flange Pump Output



ISO Pump Output



A DIN 5463 6X21X25 UNI 3 Hole Mounting Output

B ISO 7647-7646 Standard Flange Output

C ISO 14 - DIN 5462 8X32X36 Mounting Output

D Vacuum Inlet R 1/8"

E Vacuum Inlet R 1/8" (Optional-Double Effect)

F Engage/Disengage Sensor (Optional)

	UNI Output	Flange Output	ISO Output
Power @1000 rpm (kW)	20,5	40	20,5
Max. Torque (Nm)	196	380	196
Weight (kg)	6	7	8
PTO Internal Ratio	1/1		
Engine to PTO Ratio			
Mounting Type	Left Side		
Sense of Rotation	Clockwise		

- Kozmaksan Şirketi katalogta verilen bilgileri önceden bildirmeden değiştirme hakkını saklı tutar. Bu belge genel bilgiler içerir ve taahhüt ve sözleşme niteliğinde değildir.
- Verilen güç ve tork bilgileri sadece PTO'ara şanzımana aittir. Uygulama yapılacak şanzıman, motor ve aracın PTO'ara şanzıman için uygun gördüğü değerleri aşmayınız.
- Şanzımana civata ile bağlanan PTO'lara takılacak pompa, şaft vb. parçaların ağırlık ve askıda kalan uzunlukları şanzıman ve araç üreticisinin onayladığı limitleri geçmemelidir.

KozmaksanPTO



kozmaksanpto



kozmaksan-hydraulics-pt



KOZANOĞLU
KOZMAKSAN

1.OSB. Erkunt Cad. No: 6 Sincan / ANKARA
Tel.+90 312 267 39 71-Fax +90 312 267 38 72
info@kozmaksan.com.tr
Website: www.kozmaksan.com.tr

